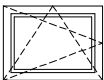
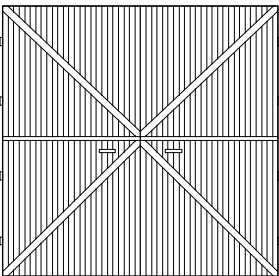
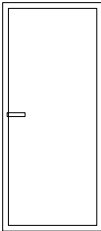
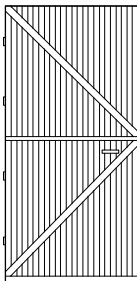
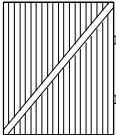
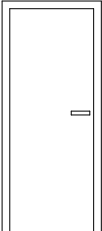
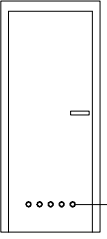


OZNACZENIE NA RYSUNKU		01	Dz1	Dz2	Dz3	Dz4	D1	D2
								
WYMIARY OTWORU W MURZE (mm)	S ₀	900	2500	900	1200	1000	900	900
	H ₀	600	2500	2070	2500	1200	2070	2070
WYMIARY ZEWNĘTRZNE OŚCIEŻNICY (mm)	S _z	865	według obmiaru na budowie	880	według obmiaru na budowie		880	880
	H _z	535		2050			2050	2050
ILOŚĆ SZTUK OGÓŁEM		4	2	1P	1L+1P	1L	2P	1P
UWAGI			WROTA DREWNIANE		DRZWI DREWNIANE DWUDZIELNE			

otwór went.
o pow. 0,022m²