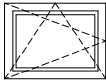
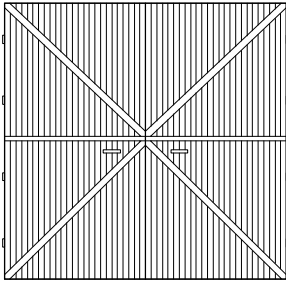
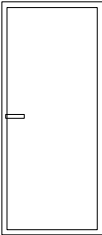
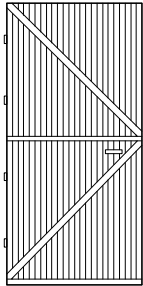
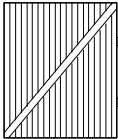
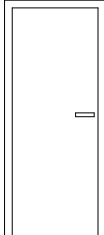
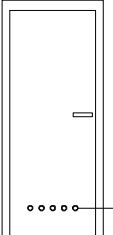


OZNACZENIE NA RYSUNKU		O1	Dz1	Dz2	Dz3	Dz4	D1	D2
								
WYMIARY OTWORU W MURZE (mm)	S <sub>0</sub>	900	2500	900	1200	1000	900	900
	H <sub>0</sub>	600	2500	2070	2500	1200	2070	2070
WYMIARY ZEWNĘTRZNE OŚCIEŻNICY (mm)	S <sub>Z</sub>	865	według obmiaru na budowie	880	według obmiaru na budowie	880	880	880
	H <sub>Z</sub>	535		2050			2050	2050
ILOŚĆ SZTUK OGÓŁEM		4	2	1L	1L+1P	1P	2L	1L
UWAGI			WROTA DREWNIANE		DRZWI DREWNIANE DWUDZIELNE			

otwór went.  
o pow. 0,022m<sup>2</sup>