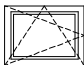
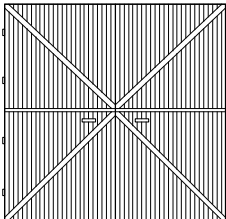
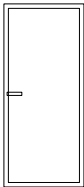
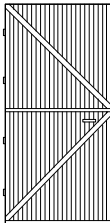
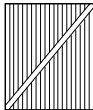
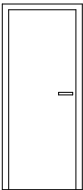
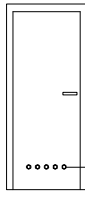
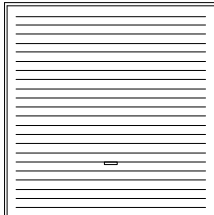


OZNACZENIE NA RYSUNKU		01	Dz1	Dz2	Dz3	Dz4	D1	D2	BG
								 <small>otwór went. o pow. 0,022m<sup>2</sup></small>	
WYMIARY OTWORU W MURZE (mm)	S <sub>0</sub>	900	2500	900	1200	1000	900	900	2400
	H <sub>0</sub>	600	2500	2070	2500	1200	2070	2070	2400
WYMIARY ZEWNĘTRZNE OŚCIEŻNICY (mm)	S <sub>z</sub>	865	według obmiaru na budowie	880	według obmiaru na budowie		880	880	według obmiaru na budowie
	H <sub>z</sub>	535		2050			2050	2050	
ILOŚĆ SZTUK OGÓŁEM		6	2	1L	1L+1P	1P	2L	1L	2
UWAGI			- WROTA DREWNIANE		- DRZWI DREWNIANE dwudzielne				- BRAMA GARAŻOWA