
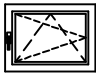
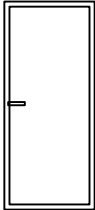
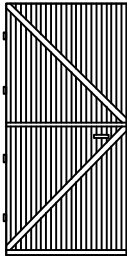
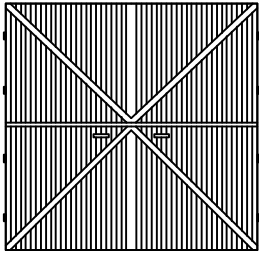
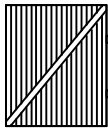
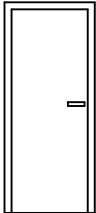
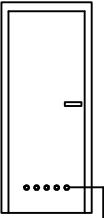


OZNACZENIE NA RYSUNKU		01	02	Dz1	Dz2	Dz3	Dz4	D1	D2	
										
WYMIARY OTWORU W MURZE (mm)	S_0	600	900	900	1200	2500	1000	900	900	
	H_0	900	600	2070	2500	2500	1200	2070	2070	
WYMIARY ZEWNĘTRZNE OŚCIEŻNICY (mm)	S_z	565	865	880	według obmiaru na budowie				880	880
	H_z	835	535	2050					2050	2050
ILOŚĆ SZTUK OGÓŁEM		1	5	1L	2L+2P	1	1L	1L+1P	1P	
UWAGI					- DRZWI DREWNIANE	- WROTA DREWNIANE	- DRZWI DREWNIANE			

UWAGA!

Przed zamówieniem stolarki okiennej i drzwiowej
sprawdzić bezwzględnie zgodność wielkości otworów
z uwagi na różnorodny system montowania okien, drzwi.