
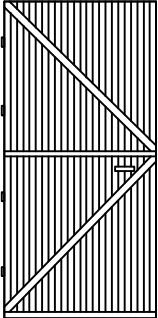
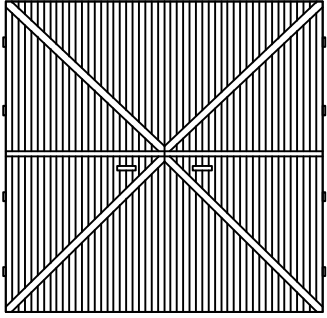
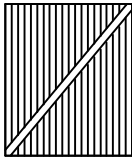
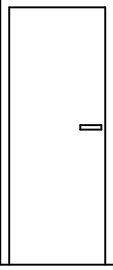
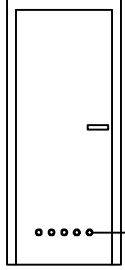


OZNACZENIE NA RYSUNKU		01	Dz1	Dz2	Dz3	D1	D2	
							 otwór went. o pow. 0,022m <sup>2</sup>	
WYMIARY OTWORU W MURZE (mm)	S <sub>0</sub>	900	1200	2500	1000	900	900	
	H <sub>0</sub>	900	2500	2500	1200	2070	2070	
WYMIARY ZEWNĘTRZNE OŚCIEŻNICY (mm)	S <sub>Z</sub>	865	według obmiaru na budowie				880	880
	H <sub>Z</sub>	835					2050	2050
ILOŚĆ SZTUK OGÓŁEM		13	4L+5P	2	1P	1L+1P	1L	
UWAGI			- DRZWI DREWNIANE	- WROTA DREWNIANE		- DRZWI DREWNIANE OTWIERANE NA 180°		