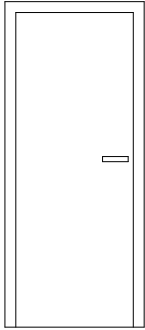
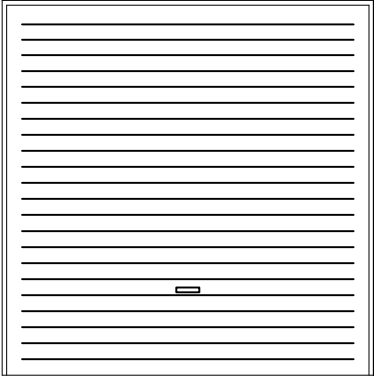
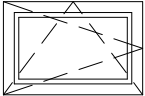


OZNACZENIE NA RYSUNKU		DZ	BG	01
				
WYMIARY OTWORU W MURZE (mm)	S_0	900	2400*	900
	H_0	2070	2400*	600
WYMIARY ZEWNĘTRZNE OŚCIEŻNICY (mm)	S_z	880	według obmiaru na budowie	865
	H_z	2050		535
ILOŚĆ SZTUK OGÓŁEM		1P	2	2