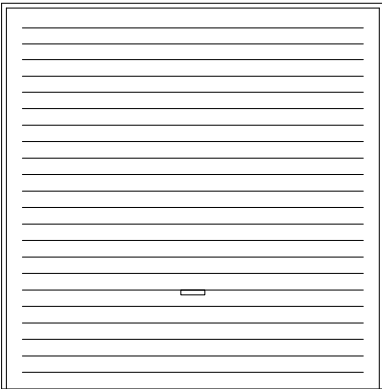
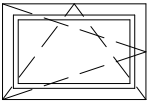
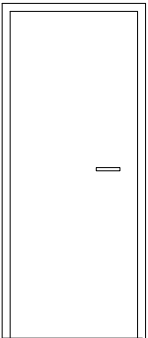


OZNACZENIE NA RYSUNKU		BG	O1	Dz
				
WYMIARY OTWORU W MURZE (mm)	S_0	2400*	900	900
	H_0	2400*	600	2100
WYMIARY ZEWNĘTRZNE OŚCIEŻNICY (mm)	S_z	według obmiaru na budowie	865	880
	H_z		535	2080
ILOŚĆ SZTUK OGÓŁEM		1	1	1L