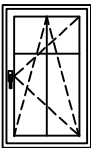
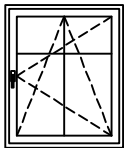
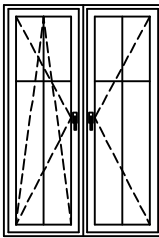
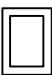
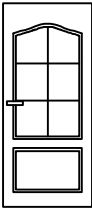
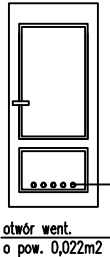
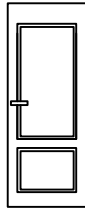
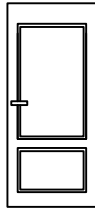
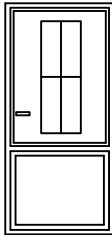


OZNACZENIE NA RYSUNKU		01	02	Dt	WD	
						
WYMIARY OTWORU W MURZE (mm)	S ₀	900	1200	1600	-	
	H ₀	1500	1500	2200	-	
WYMIARY ZEWNĘTRZNE OŚCIEŻNICY (mm)	S _Z	865	1165	1565	450	
	H _Z	1435	1435	2195	550	
ILOŚĆ SZTUK		2	7	1	-	
ILOŚĆ SZTUK OGÓŁEM		9		1	2	
UWAGI		- ZASTOSOWAĆ OKNA Z FUNKCJĄ MIKROWENTYLACJI. - W KUCHNI ZALECA SIĘ ZASTOSOWAĆ OKNA ROZWIERNALNO-UCHYLE.				WYŁĄZ DACHOWY

OZNACZENIE NA RYSUNKU		D1	D2	D3	Dk	Dz
						
WYMIARY OTWORU W MURZE (mm)	S ₀	900	900	800	900	1100
	H ₀	2070	2070	2070	2070	2200
SZEROKOŚĆ DRZWI Z OŚCIEŻNICĄ (mm)	S _Z	880	880	780	880	wg obmiaru na budowie
WYSOKOŚĆ SKRZYDŁA Z GÓRNĄ BELKĄ OŚCIEŻNICY (mm)	H _Z	2050	2050	2050	2050	
PARTER	L	2	2	-	-	1
	P	3	-	1	1	-
ILOŚĆ SZTUK OGÓŁEM		9				1
UWAGI		DRZWI WEWNĘTRZNE				DRZWI ZEWNĘTRZNE