
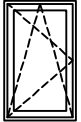

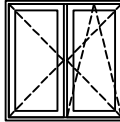
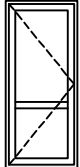
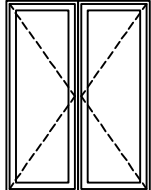


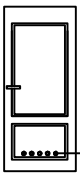
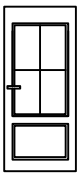
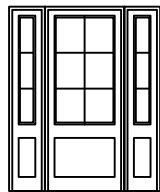


OZNACZENIE NA RYSUNKU		01	02	03	04	Db1	Db2	OP	WD
									
WYMIARY OTWORU W MURZE (mm)	S <sub>0</sub>	900	900	900	1500	900	1800	780	450
	H <sub>0</sub>	900	1500	1200	1500	2100	2200	1400	550
WYMIARY ZEWNĘTRZNE OŚCIEŻNICY (mm)	S <sub>z</sub>	865	865	865	1465	880	1780	-	-
	H <sub>z</sub>	835	1435	1135	1435	2055	2155	-	-
PARTER		2	2	-	1	-	1	-	-
PODDASZE		-	2	2	-	1L; 1P	-	2	1
ILOŚĆ SZTUK OGÓŁEM		8				3		2	1
UWAGI		U<1,1 (W/m2*K)						OKNO DACHOWE	WYŁĄZ DACHOWY

OZNACZENIE NA RYSUNKU		D1	D2	DW
				
		<small>otwór went. o pow. 0,022m<sup>2</sup></small>		
WYMIARY OTWORU W MURZE (mm)	S <sub>0</sub>	900	900	1900
	H <sub>0</sub>	2070	2070	2270
SZEROKOŚĆ DRZWI Z OŚCIEŻNICĄ (mm)	S <sub>z</sub>	880	880	wg obmiaru na budowie
WYSOKOŚĆ SKRZYDŁA Z GÓRNA BELKĄ OŚCIEŻNICY (mm)	H <sub>z</sub>	2050	2050	
PARTER	L	2	1	1
	P	1	-	-
PODDASZE	L	-	1	-
	P	1	1	-
ILOŚĆ SZTUK OGÓŁEM		7		1
UWAGI		DRZWI WEWN.		DRZWI ZEW.