

## Budynek gospodarczy G45 budynek gospodarczy



**O PROJEKCIE**

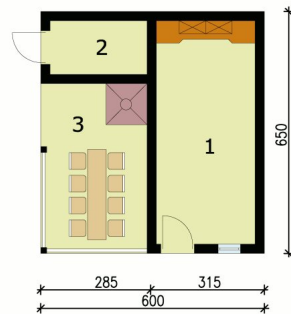
Projekt budynku gospodarczego. Projekt składa się z czterech egzemplarzy a w tym części architektonicznej, konstrukcyjnej i instalacji wewnętrznej elektrycznej. W projekcie załączone są podstawowe zestawienie stali, drewna i stolarki okiennie-drzwiowej. Do projektu dołączamy bezpłatną zgodę na wprowadzenie zmian, oświadczenie projektantów o wykonaniu projektu zgodnie z obowiązującymi normami i przepisami oraz kserokopie uprawnień projektantów wraz z aktualnym wpisem do izby.

### DANE TECHNICZNE

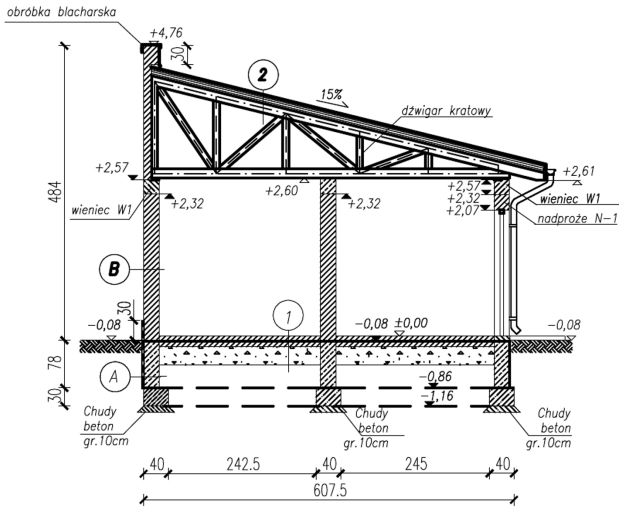
Powierzchnia użytkowa	32.64 m <sup>2</sup>
Powierzchnia zabudowy	39 m <sup>2</sup>
Powierzchnia całkowita	0 m <sup>2</sup>
Kubatura	150 m <sup>3</sup>
Wysokość budynku	4.84 m
Kąt nachylenia dachu	15 °
Min. wymiary działki (szerokość x długość)	0 x 0 m

**CENA: 399 zł**

### RZUTY



1. Pom. gospodarcze 15.9
2. Skład na drewno i rowery 3.74
3. Altana ogrodowa z grillem 13



1

Wylewka betonowa gr. 8cm zbrojona przeciwskurczowo i zatarta na gładko*
2x papa na lepiku
Beton zatarty na gładko gr. 10cm
Zagęszczona podsypka piaskowo-gruzowa, gr. 30cm
Ubity grunt

2

Dachówka cementowa BRAAS
Łaty 5x5cm / kontrłaty 3x5cm
Papa termozgrzewalna
Papa podkładowa
Deskowanie pełne
Dźwigar kratowy

A

Izolacja przeciwigłociowa
Tynk cementowy kat. II
Mur z bloczków betonowych

UWAGA!  
Izolację przeciwigłociową pionową należy wyciągnąć min. 30cm nad poziom gruntu

B

Farba elewacyjna
Tynk cem.-wap. gr.1,5cm
Pustak POROTHERM 25 P+W
Tynk cem.-wap. gr.1,5cm

UWAGA!  
\* - zbrojenie przeciwskurczowe - siatka z prętów #6mm o oczkach max. 20x20cm

tel. (32) 43-50-829, 502 575 920, info@pro-arte.pl, www.pro-arte.pl