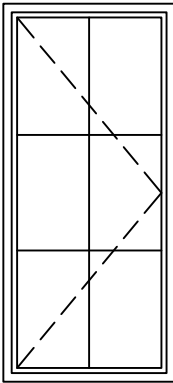
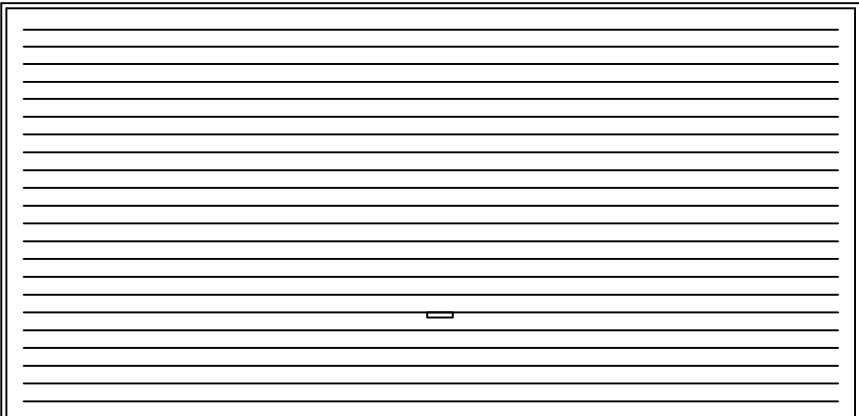
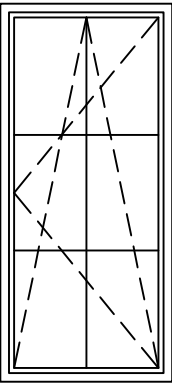
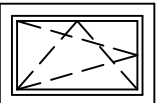


OZNACZENIE NA RYSUNKU		(Dz)	(BG)	(01)	(02)
					
WYMIARY OTWORU W MURZE (mm)	S_0	1000	5000	1000	900
	H_0	2200	2400	2200	600
WYMIARY ZEWNĘTRZNE OŚCIEŻNICY (mm)	S_z	965	według obmiaru na budowie	965	865
	H_z	2195		2135	535
ILOŚĆ SZTUK OGÓŁEM		1L	1	2	4
UWAGI					